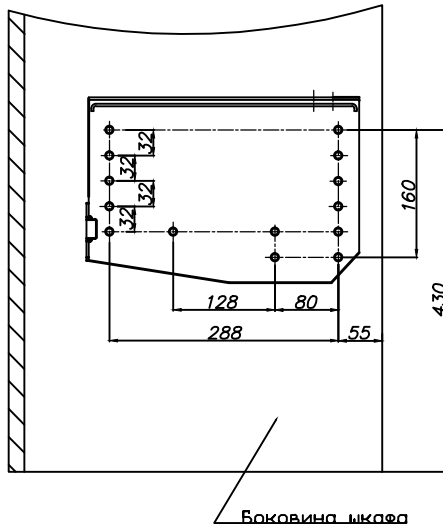
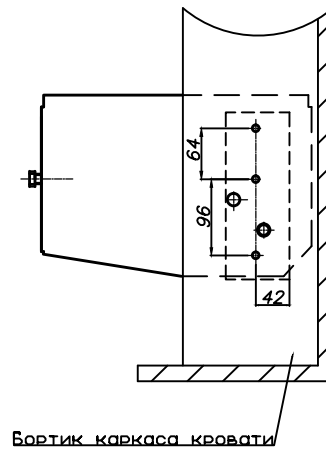


## Схемы установочные

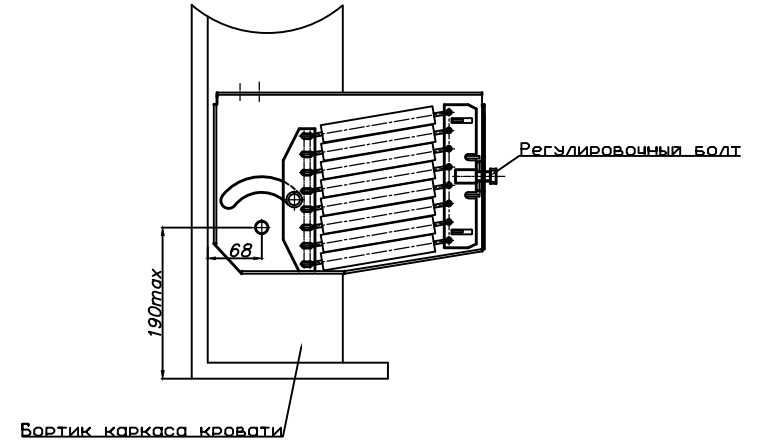
Расположение крышки механизма на внутренней боковине шкафа



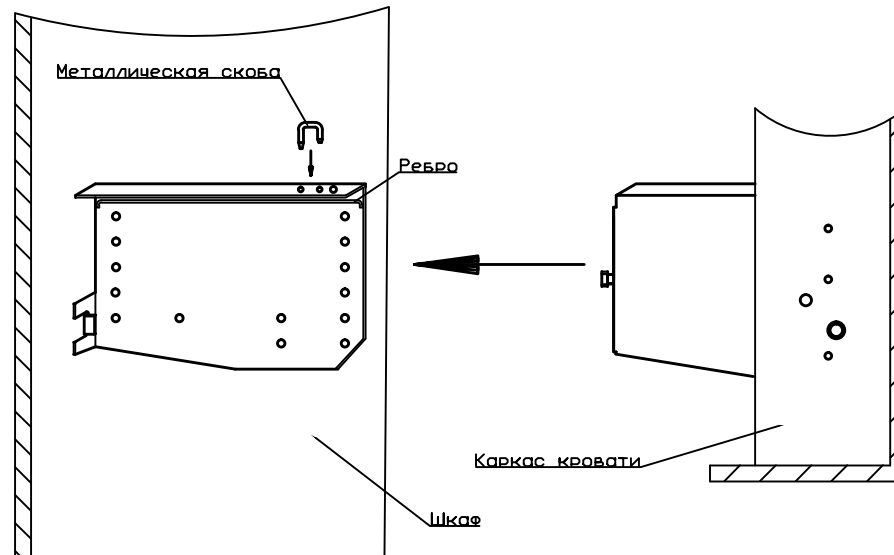
Расположение корпуса механизма с планкой базовой на бортике каркаса кровати (вид с внутренней стороны каркаса кровати)



Расположение корпуса механизма в сборе с пружинами на бортике каркаса кровати (вид с наружной стороны каркаса кровати)



Сборка шкаф-кровать (корпус механизма строго параллельно задвигается в крышку по направляющему ребру, далее скрепляется с крышкой механизма металлической скобой).



M1:1